

Научно-технический центр  
“Электронная аппаратура”

# Комплексное решение охраны коттеджей

## Типовой проект на основе проводноволновых извещателей Импульс-12/14


### Технические средства охраны периметров

Согласовано				
Инв. № подл.	Подп. и дата	Взаим. инв. №		

# Условные сокращения

БПРМ-И12 - приемный блок извещателя Импульс-12;  
 БПРД-И12 - передающий блок извещателя Импульс-12;  
 БПРМ-И14 - приемный блок извещателя Импульс-14;  
 БПРД-И14 - передающий блок извещателя Импульс-14;  
 БПРМ-П1Т - приемный блок извещателя Призма-1/40Т;  
 БПРД-П1Т - передающий блок извещателя Призма-1/40Т;  
 БПРМ-П2 - приемный блок извещателя Призма-2/300Н;  
 БПРД-П2 - передающий блок извещателя Призма-2/300Н;  
 КСУМ1 - коробка соединительная универсальная модернизированная;  
 КОДОС А-07/8 К - Адресный блок охранный;  
 КОДОС А-08/24К - Адресный блок управления;  
 МИ-50 - Модуль индикации. Отображение состояния шлейфов охранно-пожарной сигнализации;  
 КОДОС А-20 - Прибор приемно-контрольный охранно-пожарный;  
 СК-Е - Сетевой контроллер ТСР/IP для контроллеров доступа;  
 УЛ-01 -Удлинитель адресной линии связи прибора А-20.

Согласовано

Изм.	Кол.уч	Лист	№ док.	Подп.	Дата				
Разраб.						Технические средства охраны объектов	Стадия	Лист	Листов
Пров.							Р		
Утв.						Условные сокращения	 НАУЧНО - ТЕХНИЧЕСКИЙ ЦЕНТР <b>Э</b> лектронная аппаратура		



## Выбор оборудования


Для охраны периметра данного объекта было выбрано следующее оборудование:

-проводноволновые извещатели Импульс для перекрытия верха заграждения в виде козырька.

- радиоволновые извещатели Призма 1/40Т и Призма 2/300Н для контроля ворот и калиток.

Для отображения информации о нарушениях зон было выбрано оборудование компании КОДОС, которое позволяет увидеть участок проникновения на графическом плане.

Согласовано


Изм.	Кол.уч	Лист	№ док.	Подп.	Дата				
Разраб.						Технические средства охраны объектов	Стадия	Лист	Листов
Пров.							Р		
						Исходные данные	 НАУЧНО - ТЕХНИЧЕСКИЙ ЦЕНТР Электронная Аппаратура		
Утв.									



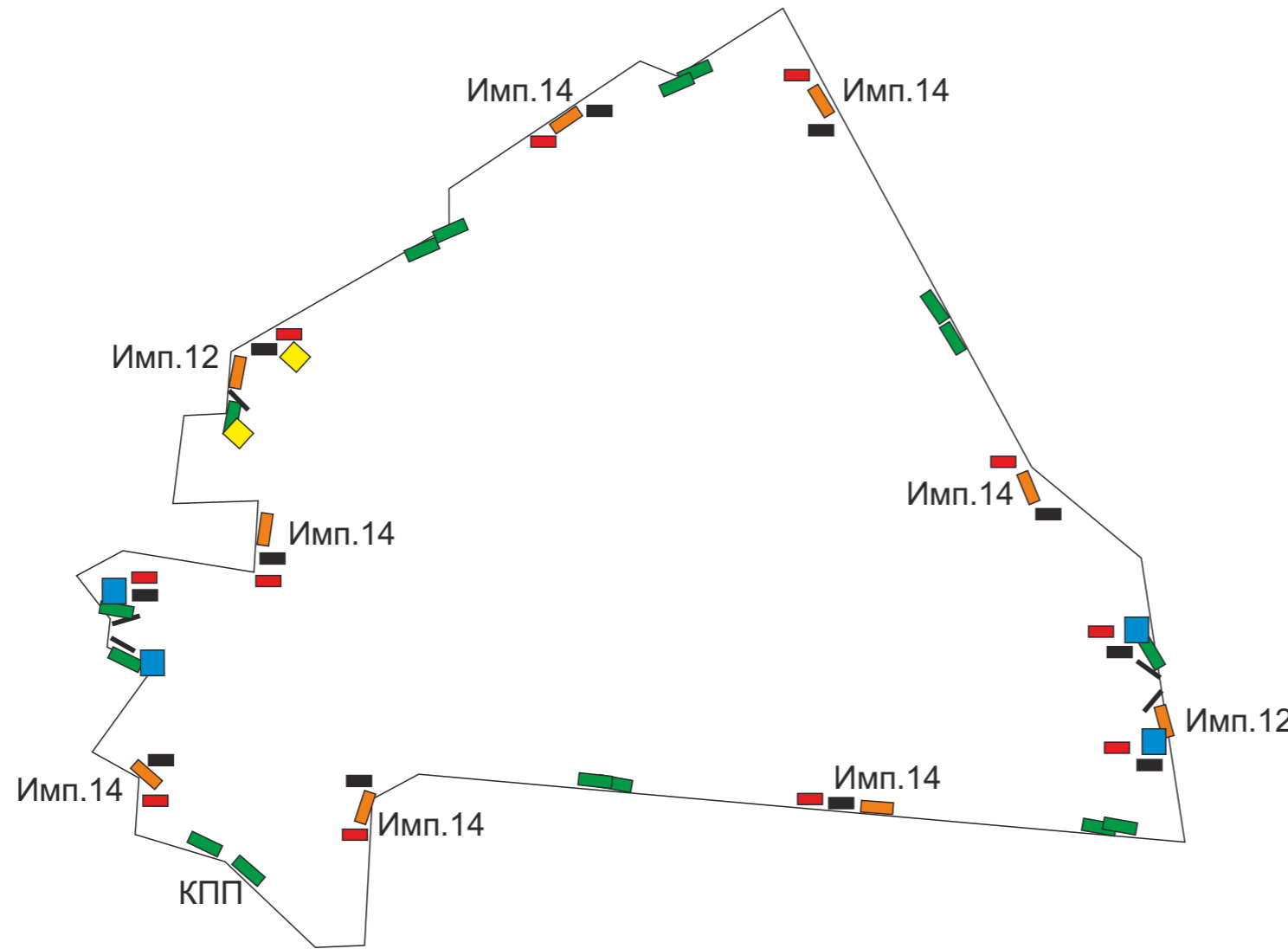


Позиция	Наименование и техническая характеристика	Тип, марка, обозначение документа, опросного листа.	Код оборудования изделия, материала	Завод-изготовитель	Единица измерения	Количество (ЗИП)	Масса единицы (кг)	Примечания
1	2	3	4	5	6	7	8	9
1	<u>Оборудование</u>							
1.1	Извещатель охранный проводной Импульс-12		ОМЛД.14.001-08	НТЦ Электронная аппаратура	к-т	2		
1.2	Извещатель охранный проводной Импульс-14		ОМЛД.14.001-07	НТЦ Электронная аппаратура	к-т	7		
1.3	Извещатель охранный радиоволновой Призма 2/300Н		ОМЛД.08.001-10	НТЦ Электронная аппаратура	шт	1		
1.4	Извещатель охранный радиоволновой Призма 1/40Т		ОМЛД.15.001-14	НТЦ Электронная аппаратура	шт	2		
1.5	Коробка соединительная универсальная модернизированная "КСУМ 1"		ОММК 03.05-04	НТЦ Электронная аппаратура	шт	8		
1.6	Адресный блок охранный КОДОС А-07/8 К			ООО КОДОС	шт	11		
1.7	Адресный блок управления КОДОС А-08/24К			ООО КОДОС	шт	11		
1.8	Модуль индикации МИ-50			ООО КОДОС	шт	1		
1.9	Прибор приемно-контрольный охранно-пожарный КОДОС-А20			ООО КОДОС	шт	1		
1.10	Сетевой контроллер TCP/IP СК-Е			ООО КОДОС	шт	1		
1.11	Удлинитель адресной линии связи прибора А-20 УЛ-01			ООО КОДОС	шт	3		
2	<u>Монтажные изделия и материалы</u>							
2.1	Узлы крепления УК-02П				шт	625		

Согласовано

						<b>ТП-03</b>				
						Типовой проект				
Изм.	Кол.уч.	Лист	№ док.	Подпись	Дата	Охранный сигнализация		Стадия	Лист	Листов
Разраб.								ТП		
Пров.						Спецификация оборудования, изделий и материалов				
Н.контр										
Утв.										

## Расстановка оборудования на охраняемом участке

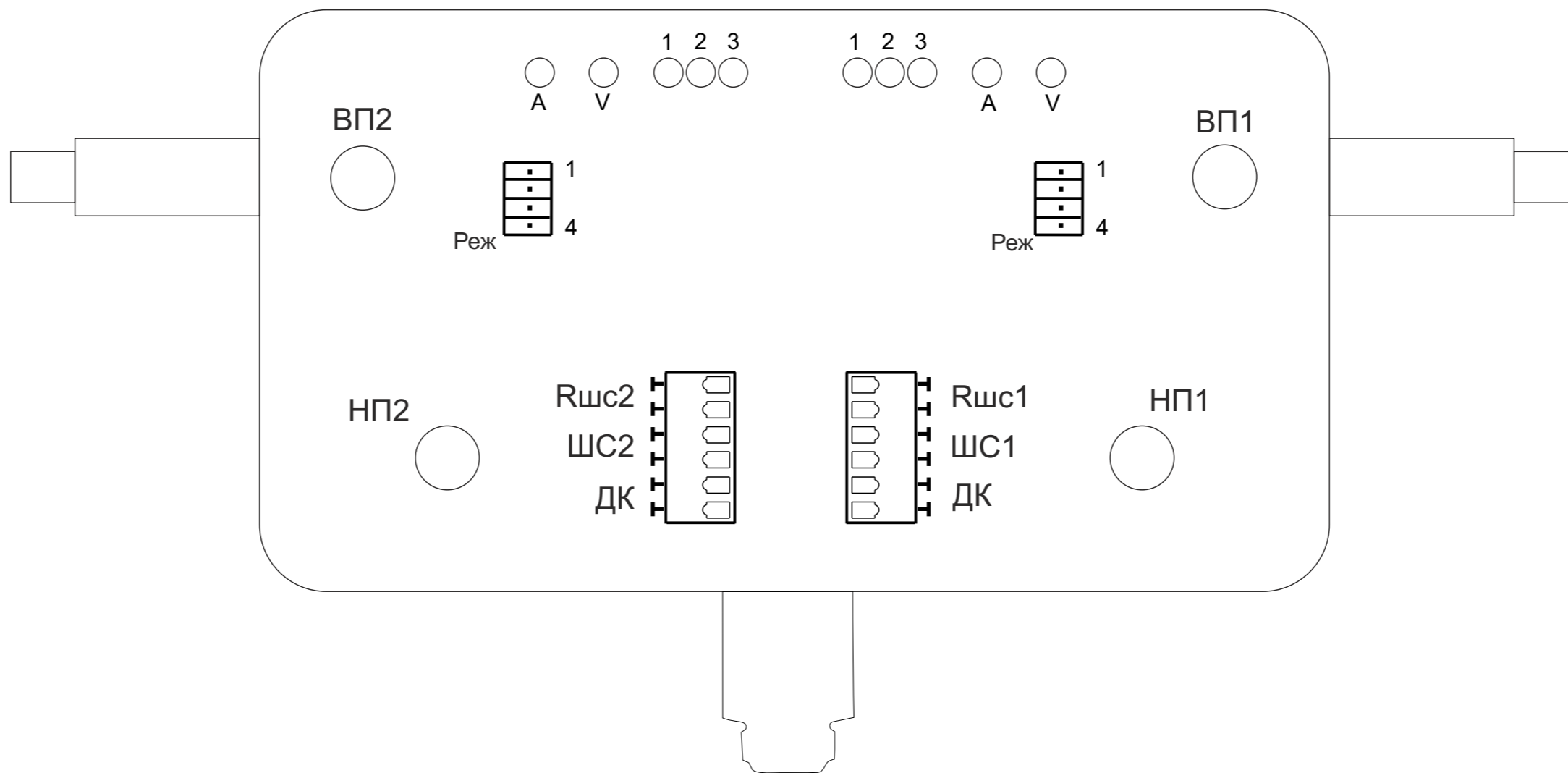


- Адресный блок А-07/8К
- КОДОС А-08/24К
- БПРД Имп.
- БПРМ Имп.
- распашные ворота и калитка
- БПРМ и БПРД Призма 2/300Н
- БПРМ и БПРД Призма 1/40Т


Согласовано:

						Типовой проект			
Изм.	Кол.уч	Лист	№.док.	Подп.	Дата		Стадия	Лист	Листов
Разраб.							ТП		
Пров.									
Н.контр.						Расстановка оборудования			
Утв.									






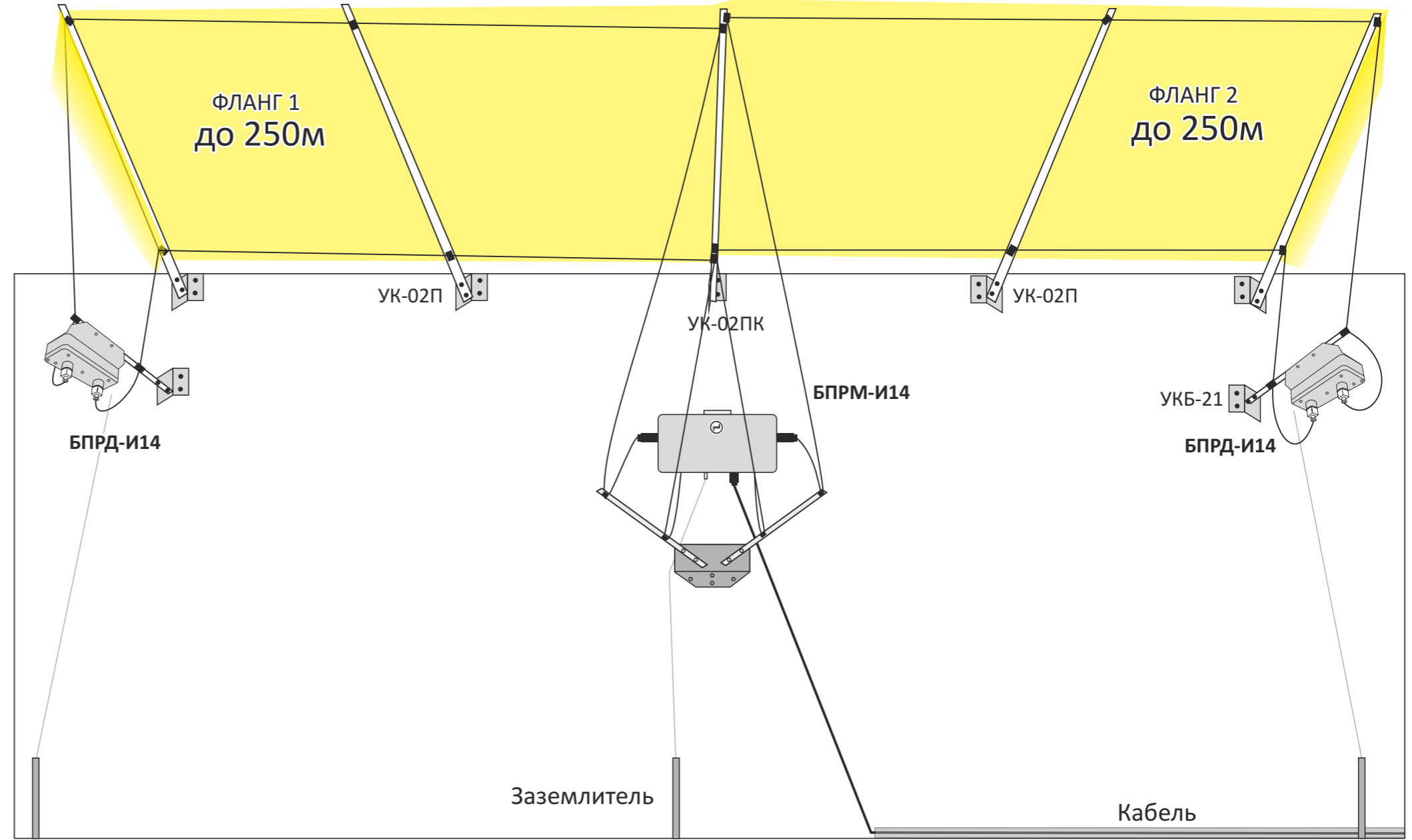
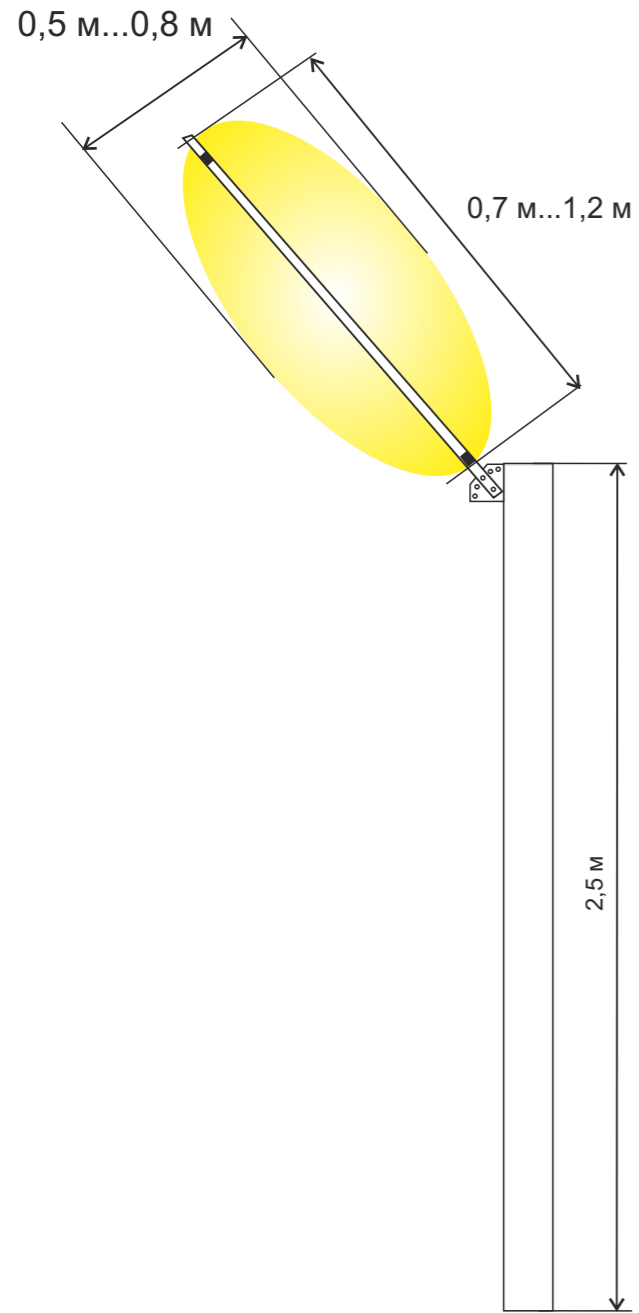
Согласовано

Инв. № подл.	Подп. и дата	Взам. инв. №

Изм.	Кол.уч.	Лист	№ док.	Подп.	Дата
Разраб.					
Провер.					
Утв.					

Технические средства охраны периметров			Стадия	Лист	Листов
Общий вид приемного блока извещателя Импульс-14			Р		
					

# Установка извещателя Импульс-14



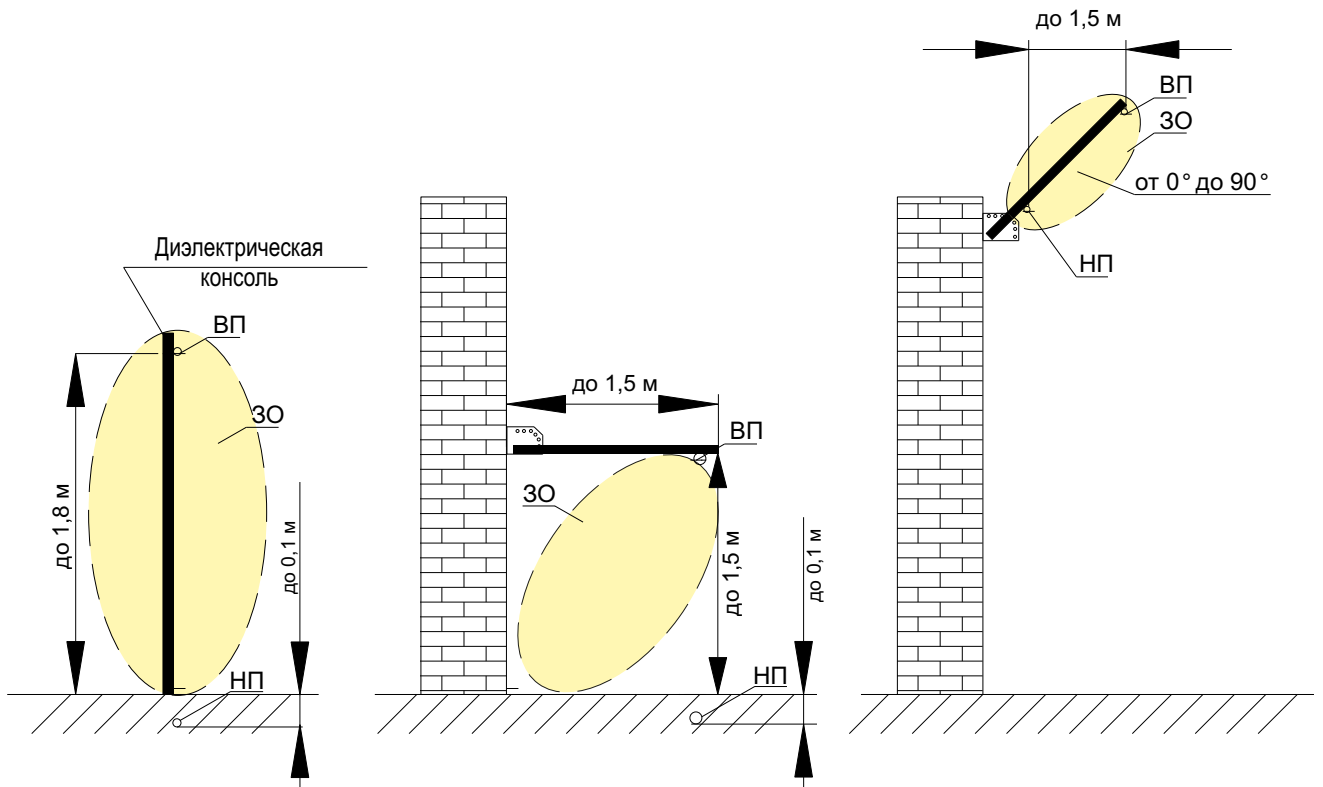
Согласовано

Инов. № подл.	Подп. и дата	Взам. инв. №

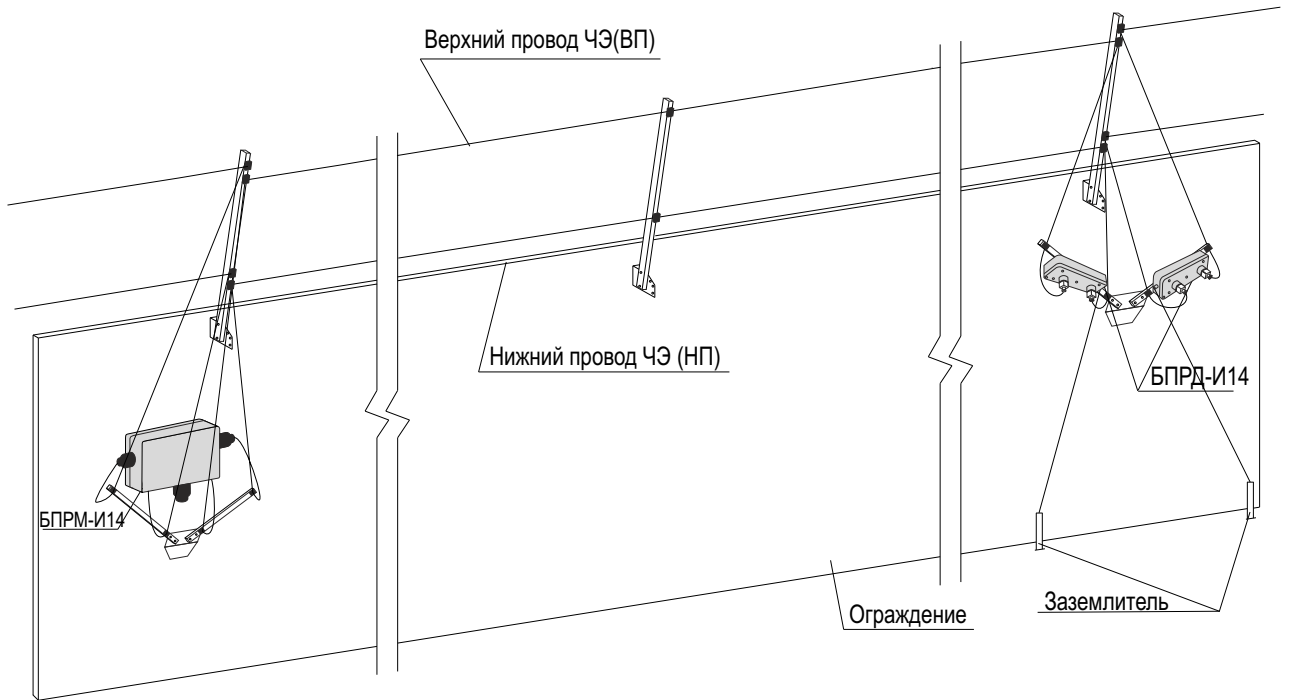
Изм.	Кол.уч.	Лист	№ док.	Подп.	Дата	Технические средства охраны периметров			
Разраб.							Стадия	Лист	Листов
Провер.							Р		
Утв.							Установка извещателя		



Размещение извещателя "Импульс-14ТМ"  
 Размещение чувствительного элемента извещателя "Импульс-14ТМ"



Вариант установки извещателя на смежных участках при козырьковом варианте установки



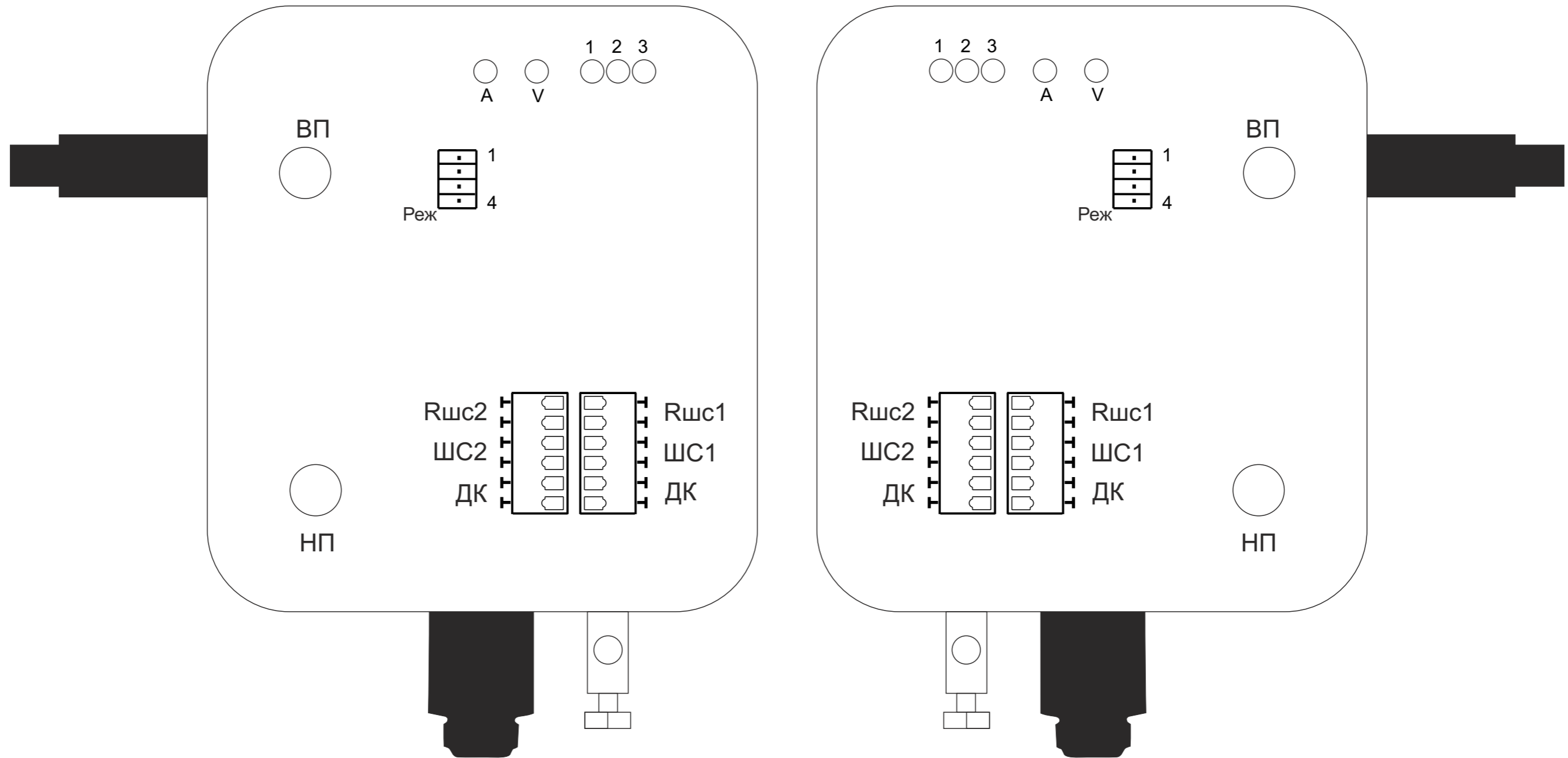
Согласовано

Изм.	Кол.уч.	Лист	№ док.	Подп.	Дата
Разраб.					
Пров.					
Утв.					

Технические средства охраны объектов			Стадия	Лист	Листов
			Р		
Размещение чувствительного элемента извещателя			НАУЧНО - ТЕХНИЧЕСКИЙ ЦЕНТР Электронная аппаратура		


Формат А4		
-----------	--	--

# Общий вид извещателя Импульс-12

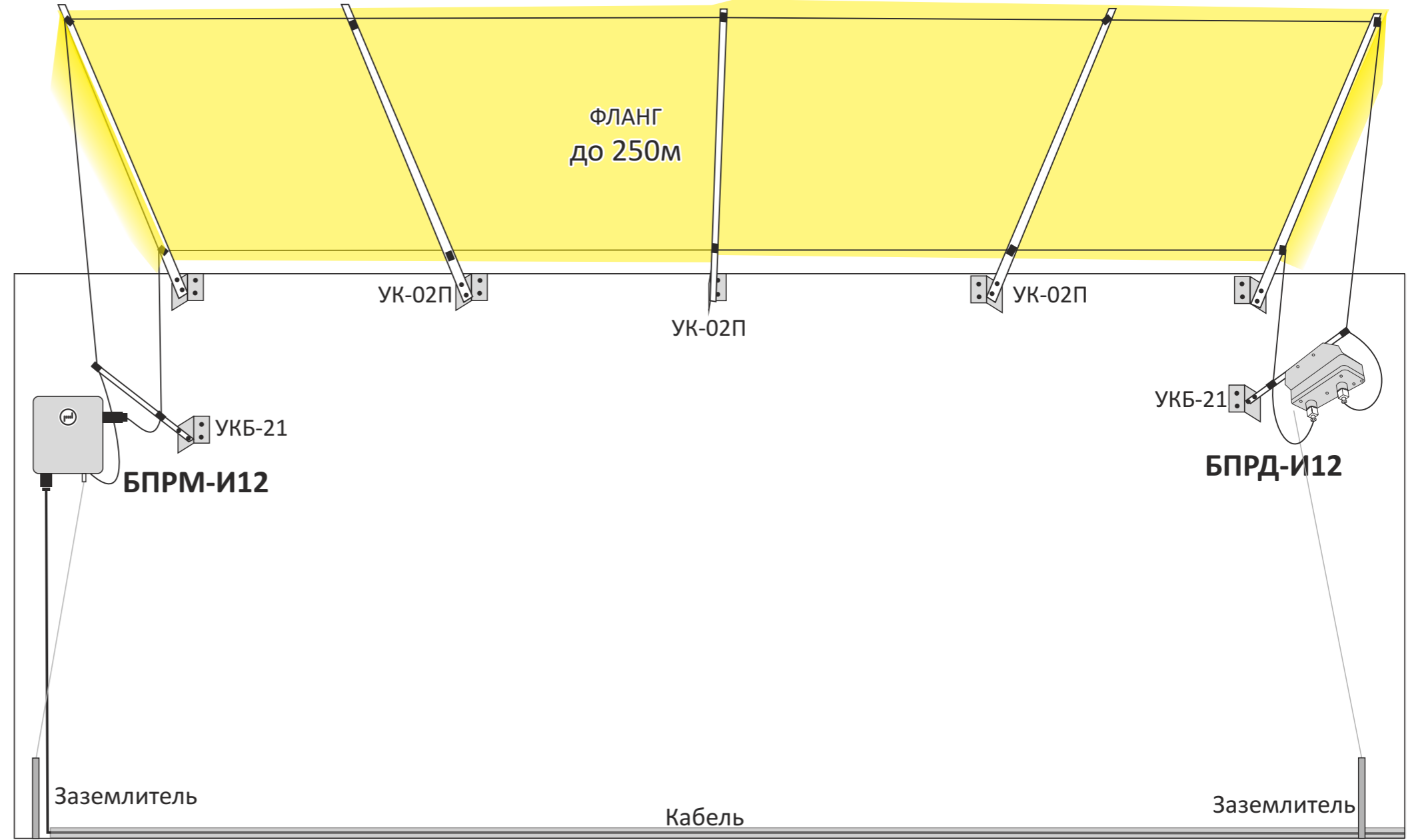
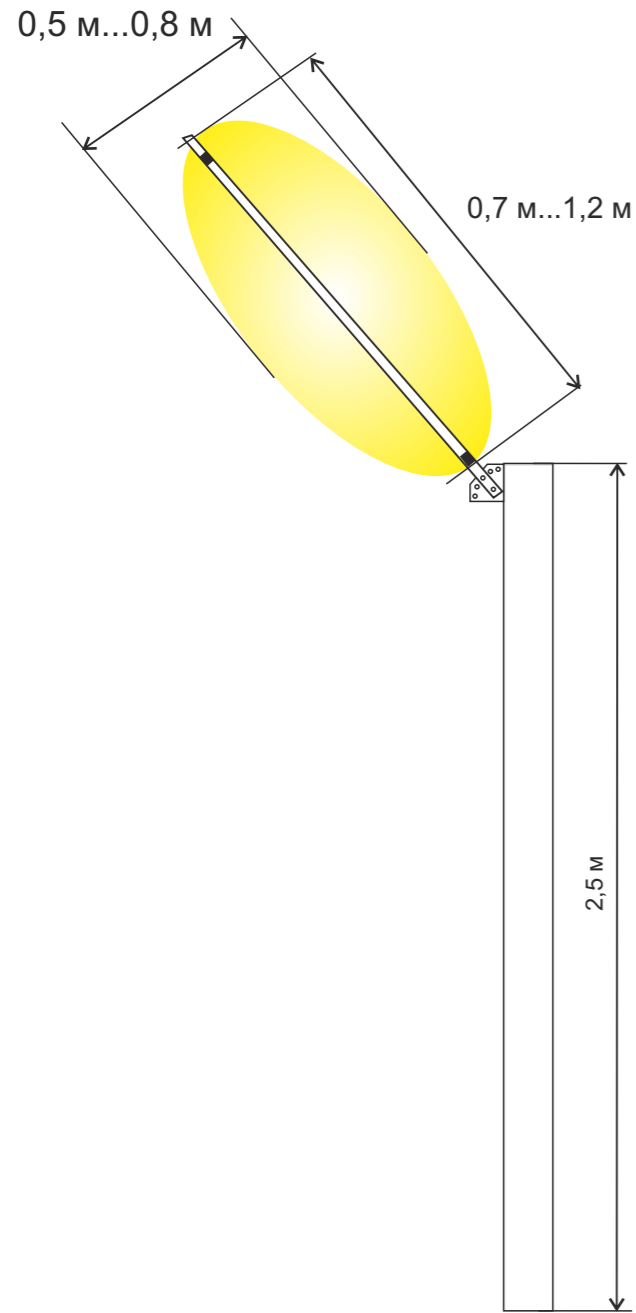


Согласовано

Инов. № подл.	Подп. и дата	Взам. инв. №


Изм.	Кол.уч.	Лист	№ док.	Подп.	Дата	Технические средства охраны периметров		
Разраб.						Р		
Провер.						Общий вид		
Утв.								

# Установка извещателя Импульс-12

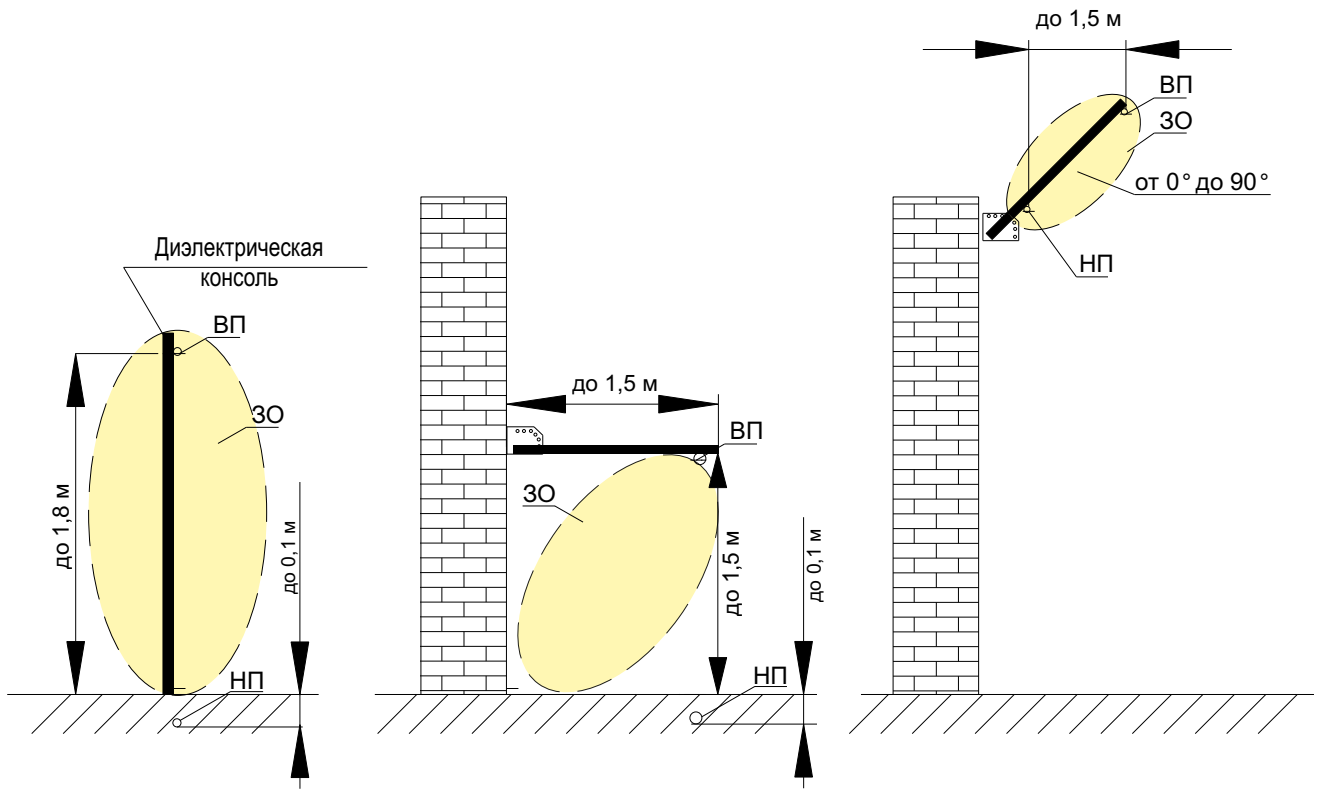


Согласовано

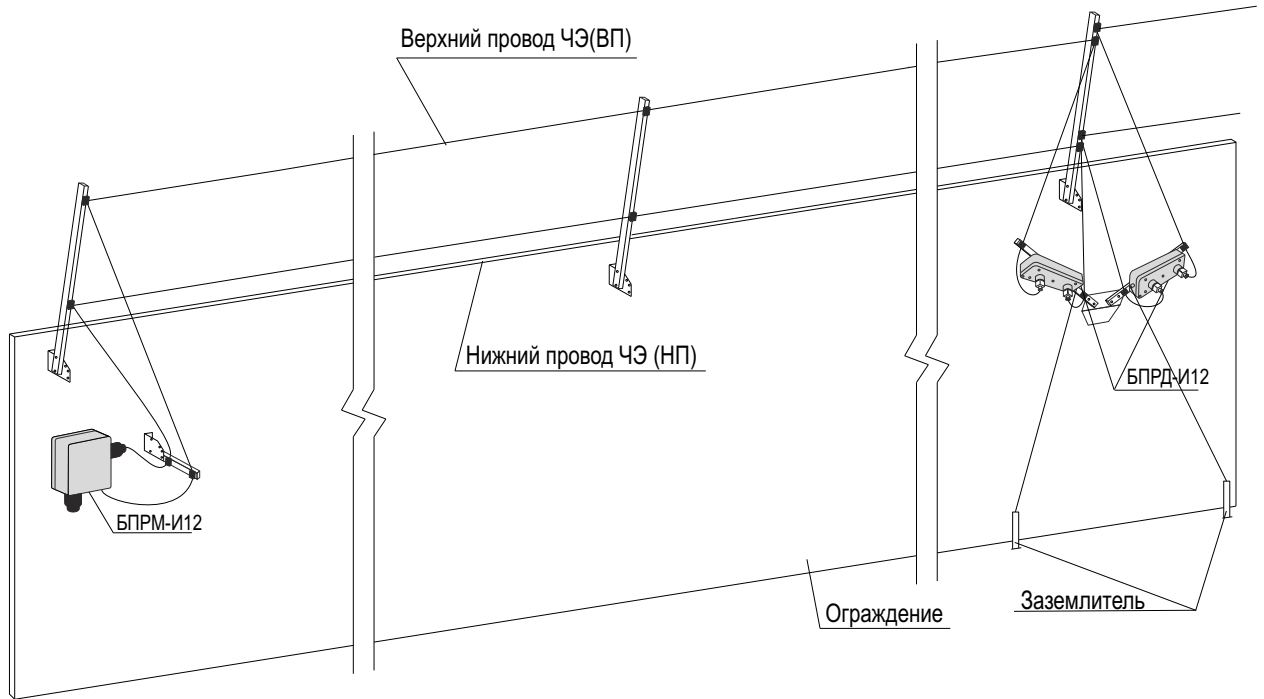
Инов. № подл.	Подп. и дата	Взам. инв. №

Изм.	Кол.уч.	Лист	№ док.	Подп.	Дата	Технические средства охраны периметров		
Разраб.						Р		
Провер.						Установка извещателя		
Утв.								

**Размещение извещателя "Импульс-12"**  
 Размещение чувствительного элемента извещателя "Импульс-12"



Вариант установки извещателя на смежных участках при козырьковом варианте установки



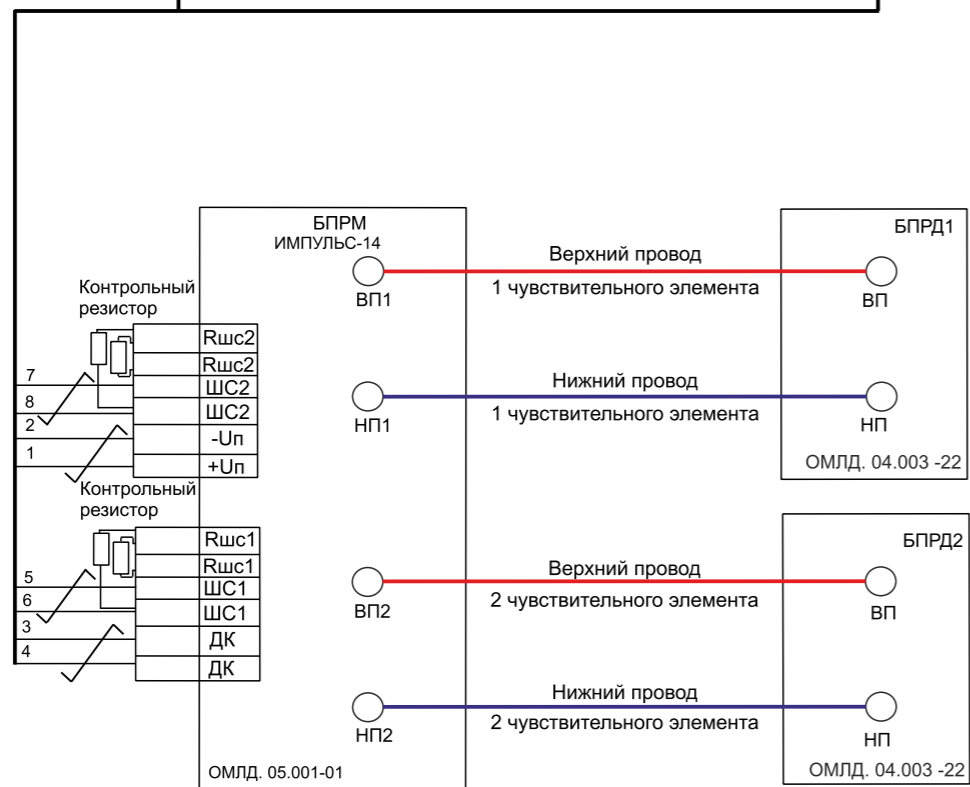
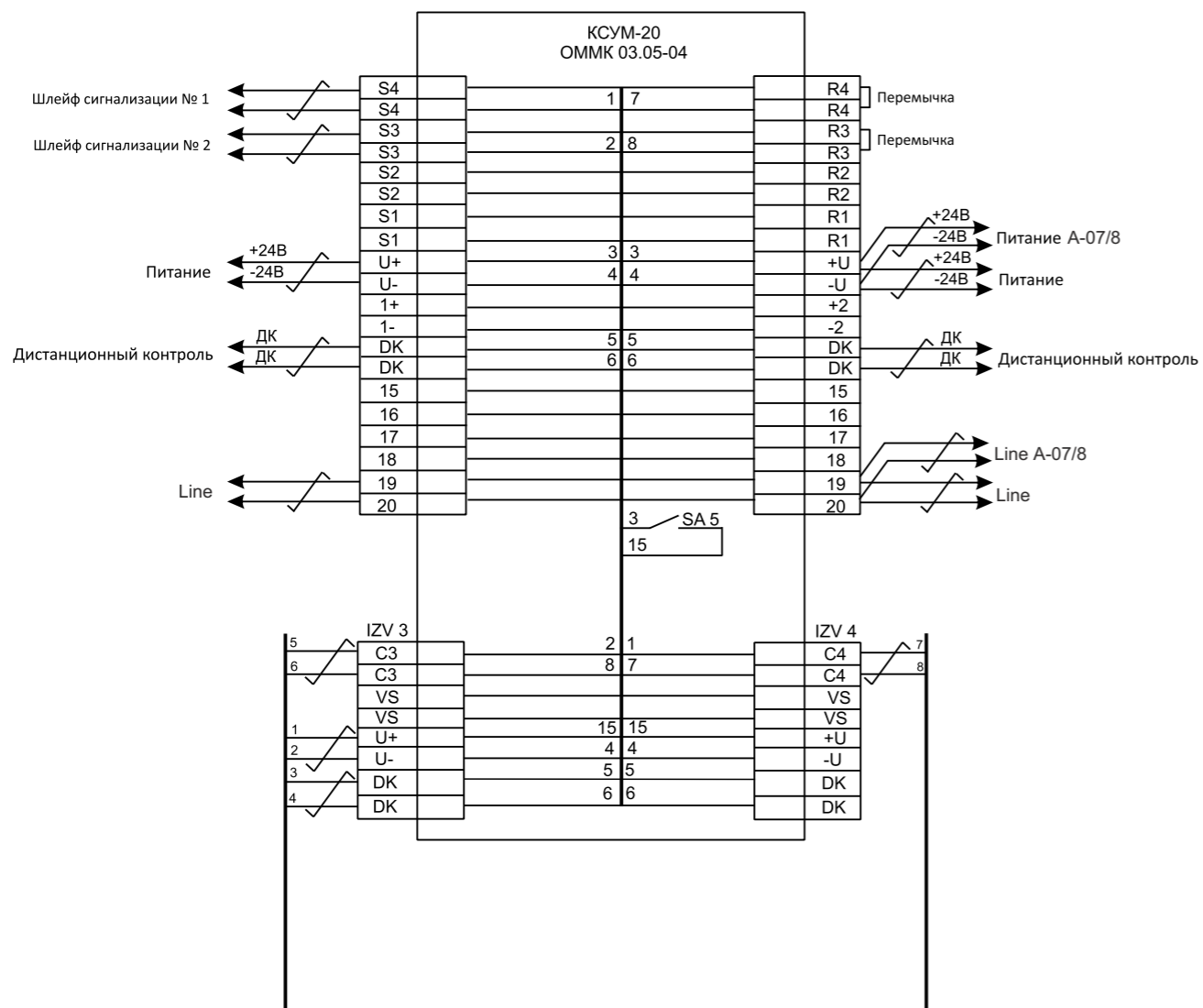
Согласовано

Изм.	Кол.уч.	Лист	№ док.	Подп.	Дата
Разраб.					
Пров.					
Утв.					

<b>Технические средства охраны объектов</b>		
Размещение чувствительного элемента извещателя		

Стадия	Лист	Листов
Р		
НАУЧНО - ТЕХНИЧЕСКИЙ ЦЕНТР <b>Электронная аппаратура</b>		

# Схема подключения извещателя Импульс-14

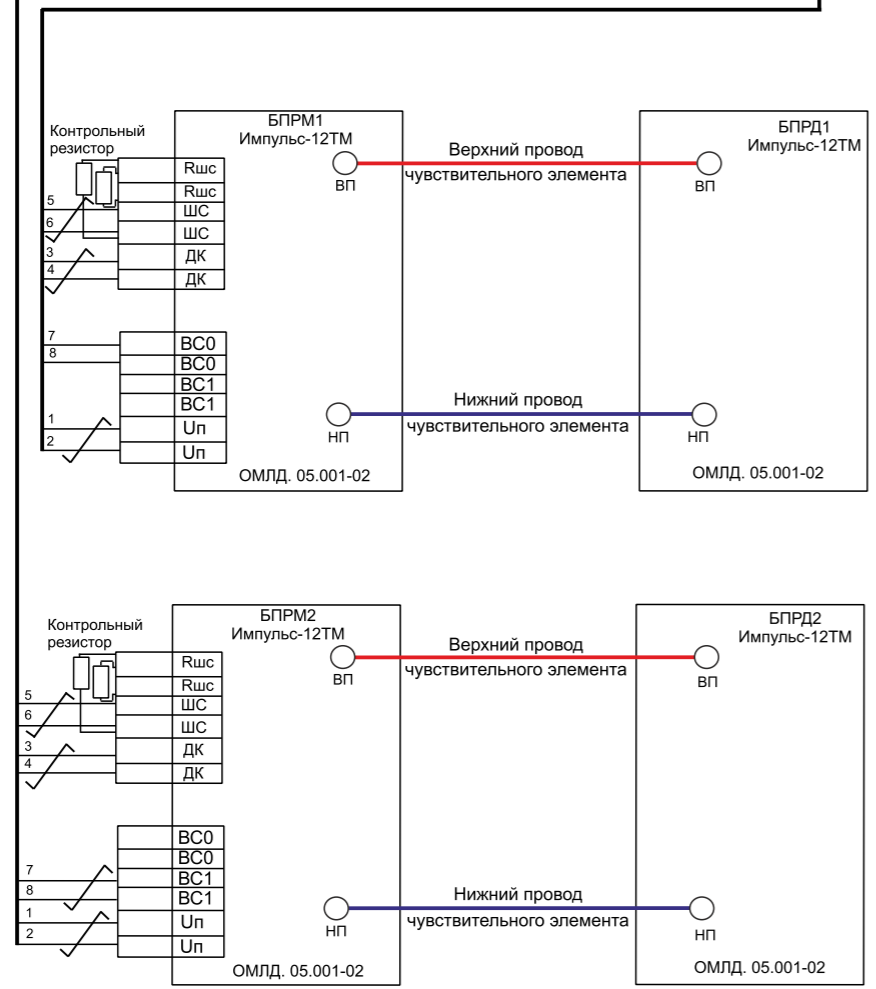
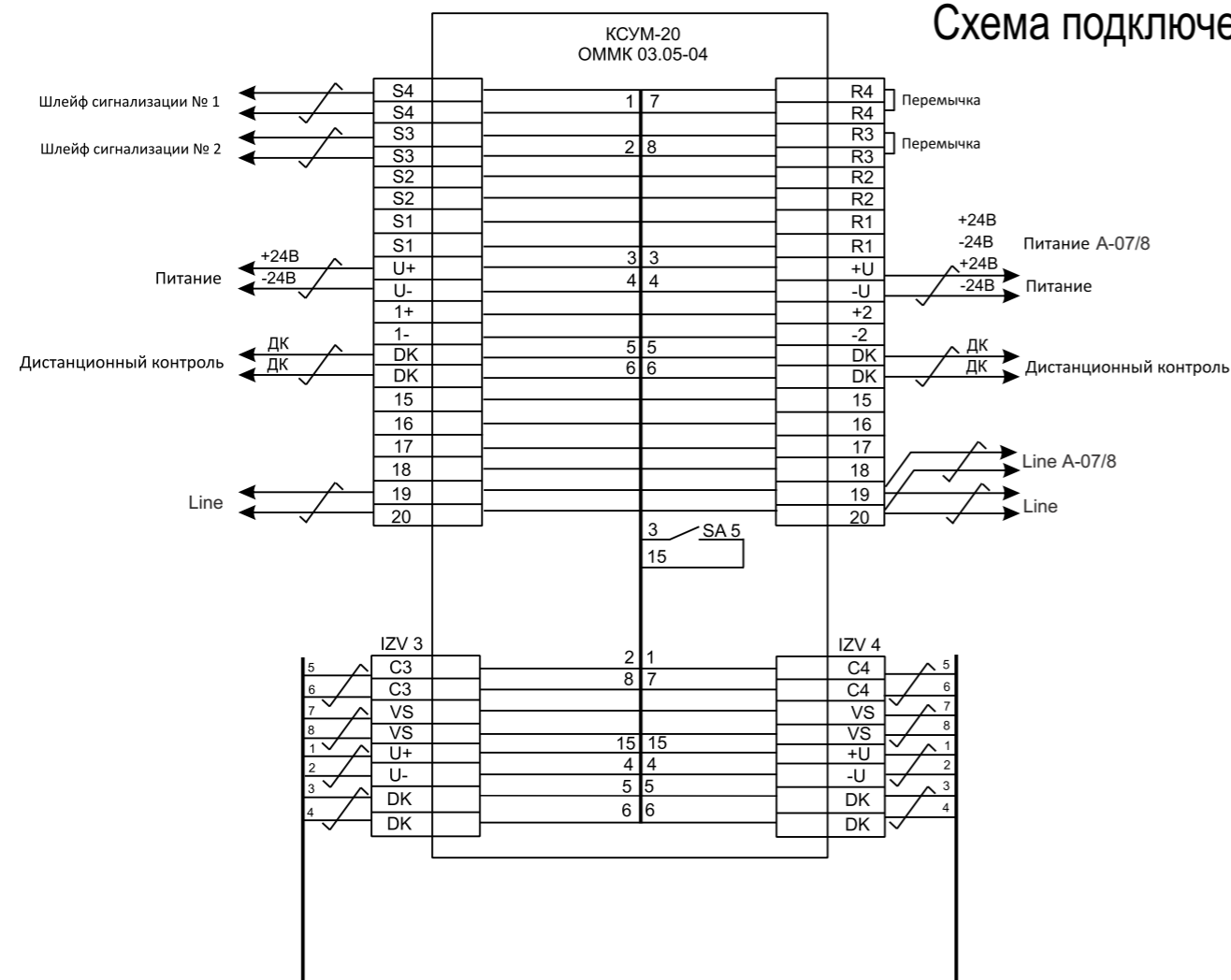


Поз.	Наименование	Кол.	Примечание
БПРМ-И14	Приемный блок извещателя Импульс-14	2	
БПРД-И14	Передающий блок извещателя Импульс-14	2	
КСУМ1	Коробка соединительная универсальная модернизированная	1	
R	Оконечный резистор (по проекту)	2	

1. Подключение производить в соответствии с руководством по монтажу и эксплуатации.
2. Неиспользованные жилы кабеля изолировать и уложить по месту.

Типовой проект						
Изм.	Кол.уч	Лист	№.док.	Подп.	Дата	
Разраб.						
Пров.						
Н.контр.						
Утв.						
Схемы подключения извещателя Импульс-14				Стадия	Лист	Листов
				ТП		
				 НАУЧНО-ТЕХНИЧЕСКИЙ ЦЕНТР Электронная Аппаратура		

# Схема подключения извещателя Импульс-12



Поз.	Наименование	Кол.	Примечание
БПРМ-И12	Приемный блок извещателя Импульс-12	2	
БПРД-И12	Передающий блок извещателя Импульс-12	2	
КСУМ1	Коробка соединительная универсальная модернизированная	1	
R	Оконечный резистор (по проекту)	2	

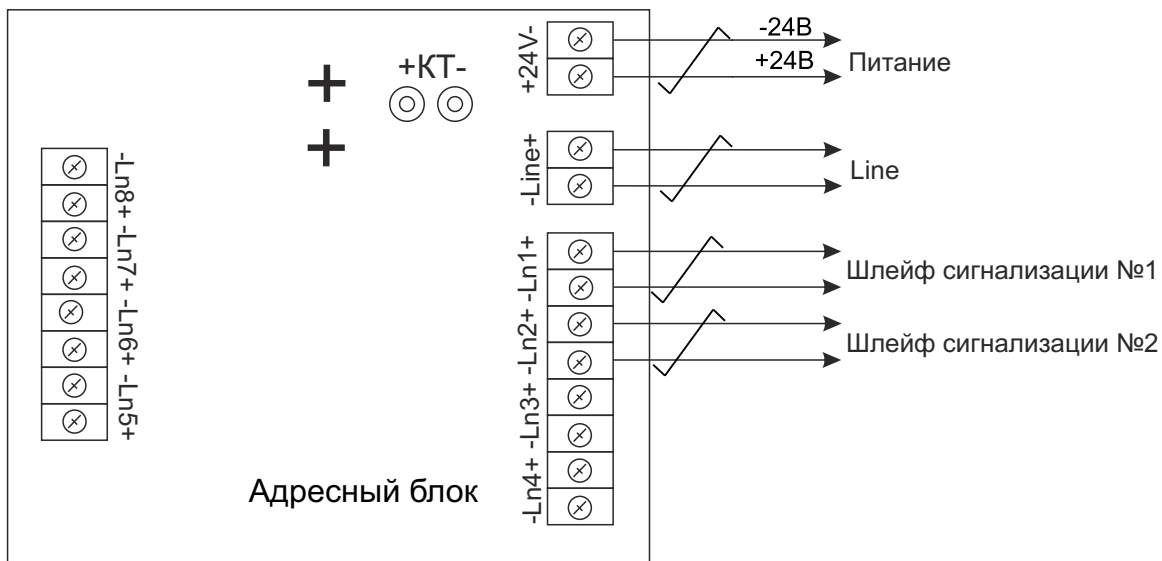
1. Подключение производить в соответствии с руководством по монтажу и эксплуатации.
2. Неиспользованные жилы кабеля изолировать и уложить по месту.

Типовой проект						
Изм.	Кол.уч	Лист	№.док.	Подп.	Дата	
Разраб.						
Пров.						
Н.контр.						
Утв.						
Схемы подключения извещателя Импульс-12				Стадия	Лист	Листов
				ТП		
						

Согласовано:



# Схема подключения охранных извещателей к адресному блоку "КОДОС А-07/8"



Согласовано

Изм.	Кол.уч	Лист	№ док.	Подп.	Дата
Разраб.					
Пров.					
Утв.					

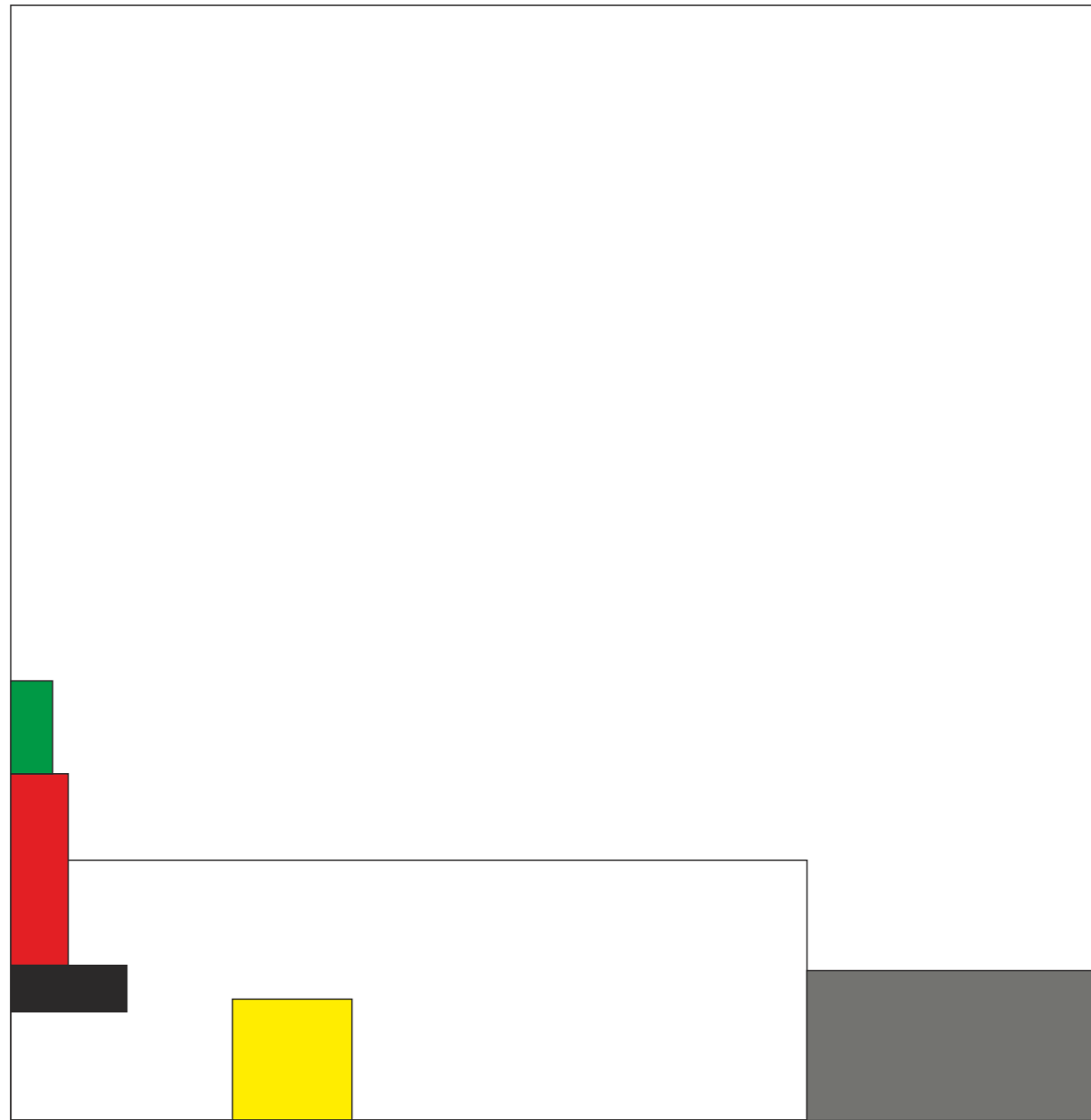
**Технические средства  
охраны объектов**

**Подключение  
извещателей**

Стадия	Лист	Листов
Р		

НАУЧНО - ТЕХНИЧЕСКИЙ ЦЕНТР  
**Электронная  
аппаратура**

# План расположения оборудования в КПП



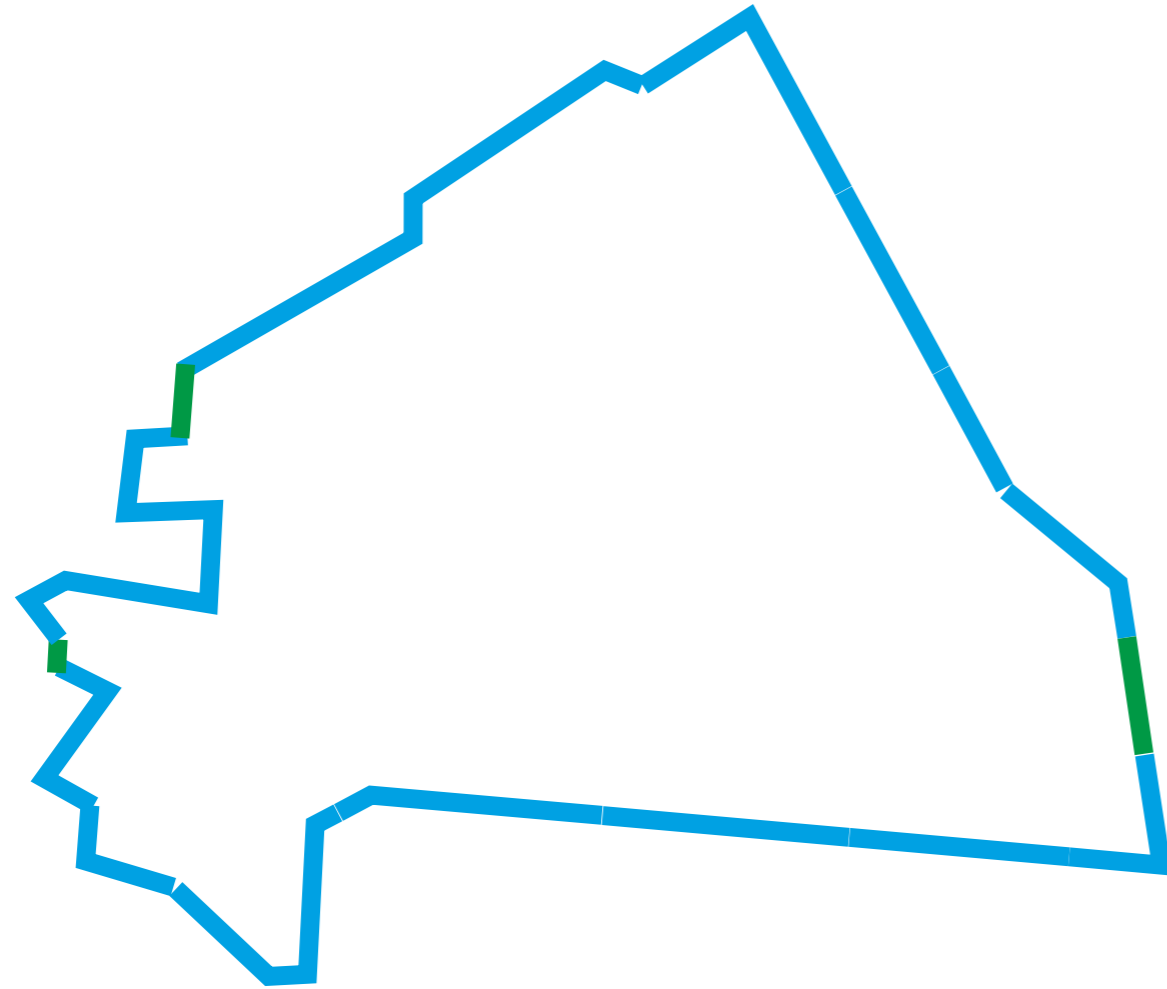
- КОДОС А-20
- СК-Е
- МИ-50
- АРМ
- Блоки питания

Согласовано:

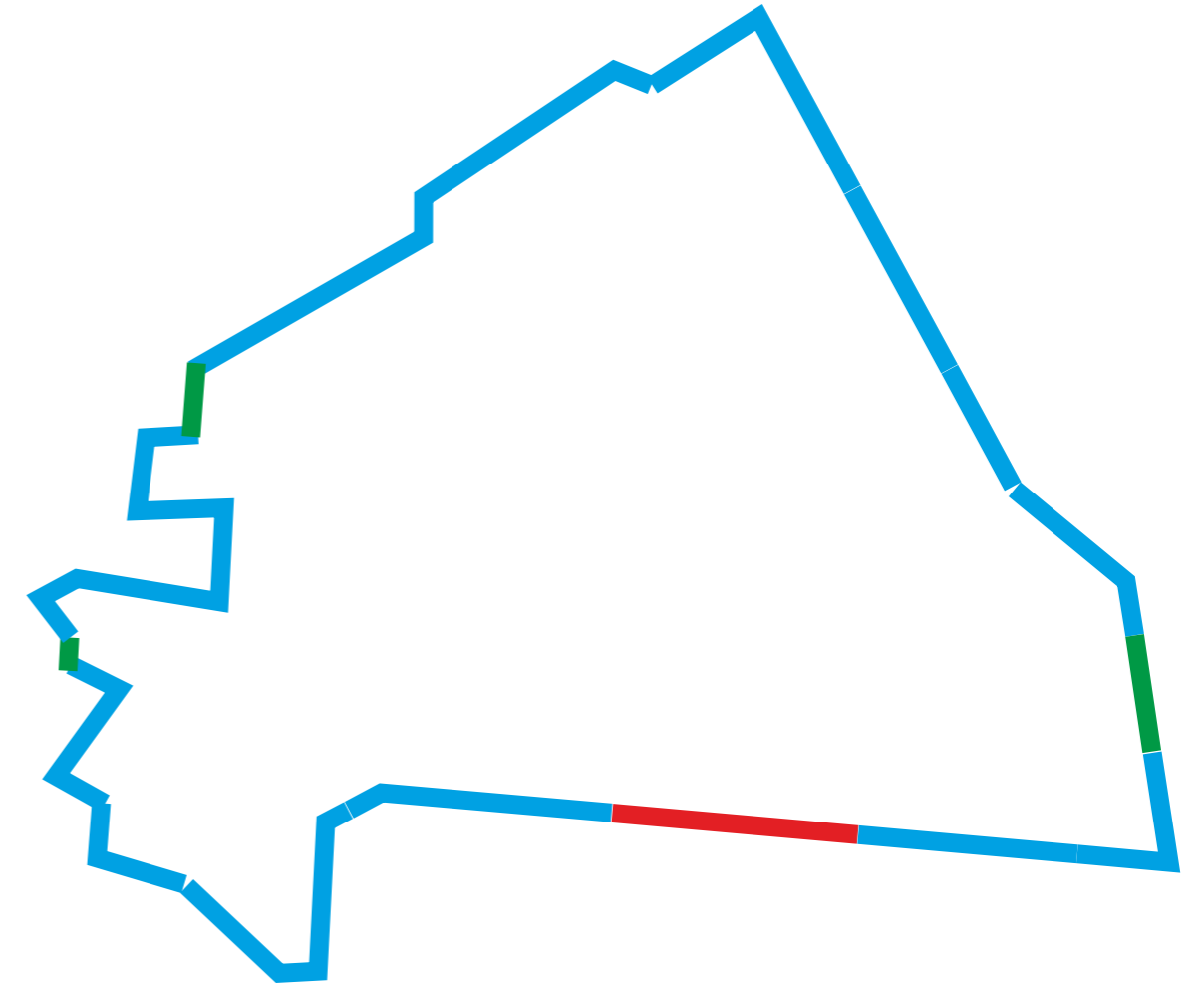


						Типовой проект			
Изм.	Кол.уч	Лист	№.док.	Подп.	Дата		Стадия	Лист	Листов
Разраб.							ТП		
Пров.						Расположение оборудования в КПП			
Н.контр.									
Утв.									

Зоны охраны периметра



Зоны охраны



Выдача тревожного сигнала  
одного фланга извещателя Импульс-14

Согласовано:


						Типовой проект			
Изм.	Кол.уч	Лист	№.док.	Подп.	Дата		Стадия	Лист	Листов
Разраб.							ТП		
Пров.									
Н.контр.						Зоны охраны периметра			
Утв.									

